

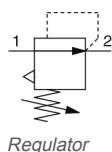
AR20-D a AR60-D, Regolatore con valvola di by-pass

AR20-F02-D

Scheda tecnica

Informazioni generali di prodotto

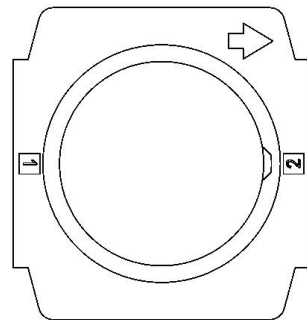
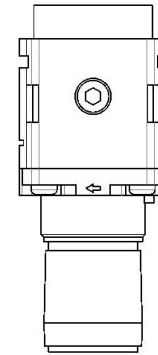
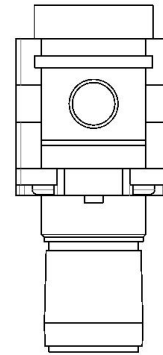
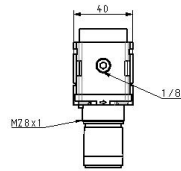
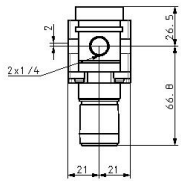
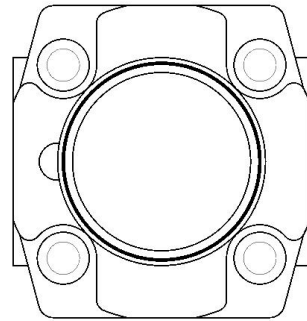
- Conformi alla norma ISO 8573-1:2010
- Fino a 0.85 MPa di pressione di regolazione
- Portata massima fino a 20000 l/min (ANR, 0.7 MPa).



Specifiche standard

Dimensione corpo	20
Funzione unidirezionale	Nessuno
Filettatura	F (G)
Misura attacco	02 (1/4)
Opzioni	Senza opzione di montaggio
Pressione impostata	da 0.05 a 0.85 Mpa impostazione
Meccanismo di scarico	Modello con scarico
Direzione flusso	Da sinistra a destra
manopola	Gomito verso il basso
Unità di Pressione	Standard (targhetta identificativa, precauzioni per tazza e manometro con unità di misura: MPa)
Construction	Relieving type
Fluido di pressione	Aria
Massima temperatura del fluido	60 °C
Minima temperatura del fluido in pressione	-5 °C (senza congelamento)
Pressione massima di esercizio	1.0 MPa
Pressione di prova	1.5 MPa
Massima temperatura ambiente	60 °C
Minima temperatura ambiente	-5 °C (senza congelamento)
Peso	0.138 Kg

Dimensioni



Informazioni aggiuntive

Catalogo	ACD-D_IT.pdf
Manuali di installazione	IM_ARx-D_TF2Z352IT.pdf IM_ARx-D_TF2Z352EN.pdf
Operation manuals	OM_AR20-60-D_OMX0055EN-B.pdf